


PIATTAFORMA AEREA SEMOVENTE
A BRACCIO ARTICOLATO | Z™-51/30J RT


Genie®
A TEREX COMPANY



Z™-51/30J RT



CTE
WORK BECOMES EASY



CARATTERISTICHE STANDARD

- Altezza di lavoro 17,6 m
- Sbraccio orizzontale di 9,2 m
- estensibilità del braccio jib : 1,52 m
- Portata 227 Kg
- Piattaforma in acciaio autolivellante da 1,8 m
- Rotazione idraulica della piattaforma
- Trazione positiva quattro ruote motrici
- Assali oscillanti attivi
- Pneumatici tutto terreno riempiti a schiuma
- Comandi completamente proporzionali
- Alimentazione ausiliaria 12 V DC
- Sistema azionamento marcia
- Dispositivo protezione motore
- Clacson
- Contatore in cabina
- Kit allarme
- Dispositivo allarme con lampeggiante
- Dispositivo di controllo carico certificato

OPZIONI DELLA PIATTAFORMA

- Piattaforma da 1,2 m o 1,5 m
- Piattaforma in acciaio a tre ingressi dim. 1,8 m
- Cancellotto scorrevole
- Presa AC in piattaforma
- Ringhiera ausiliaria in cesta

OPZIONI PNEUMATICO

- Pneumatici anti-segno tutto terreno riempiti a schiuma

ALTRE OPZIONI

- Impianto aria compressa in piattaforma
- Cassetta porta attrezzi
- Luci di lavoro in piattaforma
- Luci frontali nella guida
- Cofanatura copri comandi
- Generatore AC 3000 W (220 V)
- Generatore AC 3500 W (110 V)
- Kit antisabbia
- Supporti tubo (paio)
- Porta tubi fluorescente
- Dispositivo anti scintille

RISPONDE ALLE NORMATIVE

CE EN 280

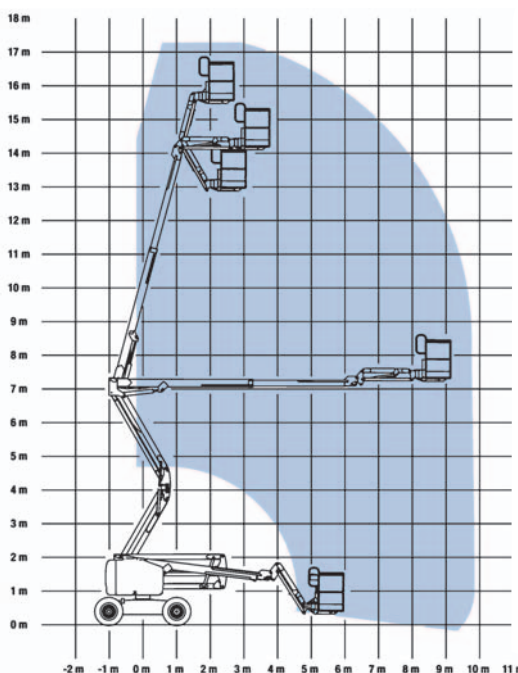
PIATTAFORMA AEREA SEMOVENTE A BRACCIO ARTICOLATO

| ZTM-51/30J RT

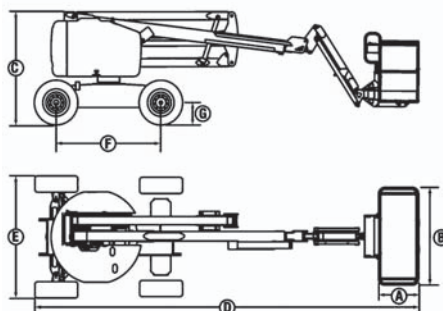
Vi presentiamo lo Z 51/30, l'ultimo nato nella classe della linea articolati Genie Z Booms. Questa nuova piattaforma articolata "Z" ha un'altezza al piano di calpestio di 15,6 m, uno sbraccio orizzontale di 9,2 m e un'altezza di scavalco di 7 m. Il jib articolato da 1,52 m consente notevole flessibilità e la rotazione della piattaforma di 160° permette dei precisi posizionamenti e facili operazioni. L'assale oscillante attivo consente di superare le asperità del terreno.

SPECIFICHE TECNICHE

| | | |
|-----|---|--------------------------------------|
| | Altezza di lavoro* | 17,6 m |
| | Altezza piano calpestio | 15,6 m |
| | Sbraccio orizzontale massimo | 9,2 m |
| | Altezza di scavalco | 7 m |
| (A) | Lunghezza piattaforma | 0,76 m |
| (B) | Larghezza piattaforma | 1,83 m |
| (C) | Altezza a riposo | 2,16 m |
| (D) | Lunghezza a riposo | 7,50 m |
| (E) | Larghezza | 2,29 m |
| (F) | Passo | 2 m |
| (G) | Altezza da terra (centro ruota) | 0,39 m |
| | Portata | 227 Kg |
| | Rotazione Piattaforma | 160° |
| | Rotazione torretta | 359° non-continui |
| | Ingombro ralla | Zero |
| | Velocità di guida - a riposo | 8 Km/h |
| | Velocità do guida - estesa ** | 1 Km/h |
| | Velocità di sollevamento alla massima altezza | 52 sec. |
| | Pendenza superabile *** - 4x4 | 45 % |
| | Raggio sterzata - interno | 1,68 m |
| | Raggio sterzata esterno | 4,5 m |
| | Comandi 12 V DC | Proporzionali |
| | Pneumatici | 355/55 D 625 (riempiti a schiuma) |
| | Motore | Deutz Diesel F3L 2011F 49 hp (36 Kw) |
| | Pompa di emergenza | 12 V DC |
| | Capacità serbatoio idraulico | 90 l |
| | Capacità serbatoio gasolio | 64 l |
| | Peso **** | 7.210 Kg |



- * Altezza di lavoro = Altezza piano di calpestio + 2 m
- ** In modalità sollevata (piattaforma elevata) la macchina è progettata per operare stabilizzata solo su superfici uniformi
- *** Grado di inclinazione massima ammessa su pendenza. Vedi manuale d'uso per dettagli relativi alle pendenze
- **** Il peso è in funzione delle opzioni e/o standard previsti dal paese



DIREZIONE COMMERCIALE - CTE S.p.a. 30031 DOLO (VE)
Via dell'Industria, 1-ter Z.I. - tel. +39 041 51.00.130 - fax +39 041 41.38.44
www.ctelift.com - dolo@ctelift.com

SEDE LEGALE E STABILIMENTO - CTE S.p.a. 38068 ROVERETO (TN)
Via Caproni, 7 - Z.I. - tel. +39 0464 48.50.50 fax +39 0464 48.50.99
www.ctelift.com - info@ctelift.com

FILIALE DI MILANO - CTE S.p.a. 20098 S. GIULIANO MILANESE (MI)
Via Piemonte, 19/E - tel. +39 02 98.81.100 fax +39 02 98.28.20.96
www.ctelift.com - milano@ctelift.com

PUNTI VENDITA: Ancona, Bari, Cagliari, Catania, Ferrara, Firenze, Napoli, Roma, Sassari, Torino, Udine

PUNTI ASSISTENZA: Ascoli Piceno, Bari, Cagliari, Catania, Dolo, Fano, Firenze, Milano, Modena, Napoli, Roma, Taranto, Torino, Udine

I dati contenuti nel presente catalogo non sono impegnativi; ci riserviamo di apportare modifiche in qualsiasi momento senza preavviso. Le informazioni riportate hanno solo scopo illustrativo. Riportarsi al "Manuale d'uso e manutenzione" ed alle vigenti norme di legge per avere le istruzioni relative all'adeguato uso di questa apparecchiatura.