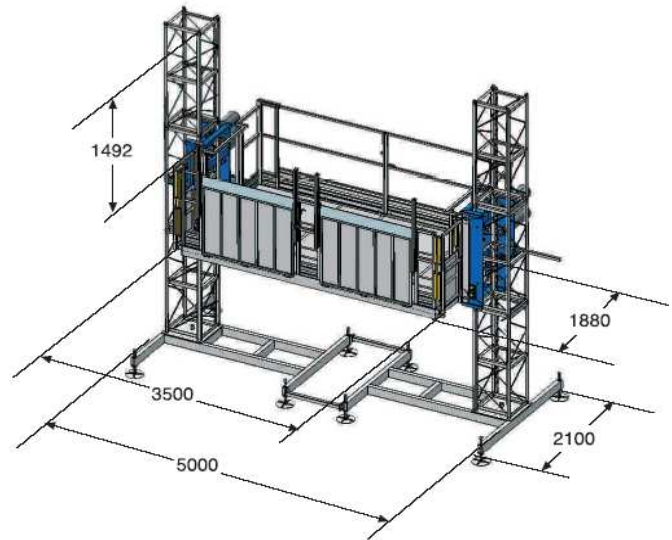
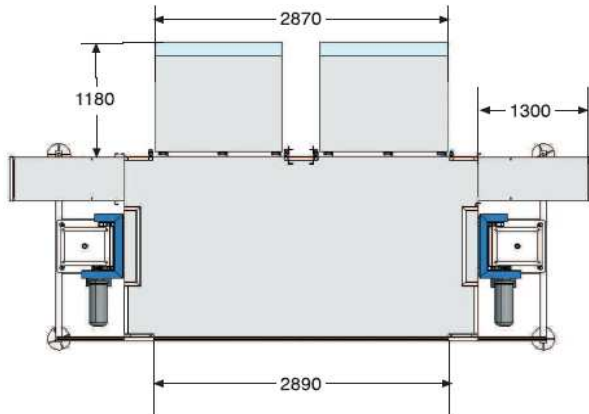


MT 2500TR TWIN (Max capacity: 2500 Kg)

Montacarichi porta materiali
Material hoist



DATI TECNICI*	TECHNICAL DATA*	DONNÉES TECHNIQUES*	ТЕХНИЧЕСКИЕ ДАННЫЕ*	
Dimensione cesta	Cage dimensions	Dimensions cabine	Размеры кабины	3500 mm x 1880 mm
Dimensioni dell'unità di base	Base unit dimensions	Encombrement	Размеры базы	2100 mm x 5000 mm
Peso traliccio	Trellis weight	Poids pylône	Вес секции	52 Kg 50x50 80 Kg 60x60
Velocità di sollevamento	Lifting speed	Vitesse de levage	Скорость подъема	25/35 m/min
Massima altezza ancorata	Max anchored height	Hauteur max avec ancrages	Мах. высота с анкерными креплениями	300 m
Tensione di alimentazione	Supply voltage	Tension d'alimentation	Напряжение питания	400/50 Hz
Interruttore protezione linea	Protection switch	Interrupteur de protection	Защитный выключатель линии	50 A
Potenza servizio continuo	Power of the motors	Puissance moteur	Мощность двигателя	4 x 7 Kw
Corrente di spunto	Starting current	Ampérage au démarrage	Сила тока	220 A
Minima potenza di linea consigliata	Suggested minimum line power	Min. puissance de ligne conseillée	Минимальная рекомендуемая мощность линия	20 Kw

* Consultare manuale d'uso - Refer to the use handbook - Consulter manuel d'usage - Справляться в эксплуатации