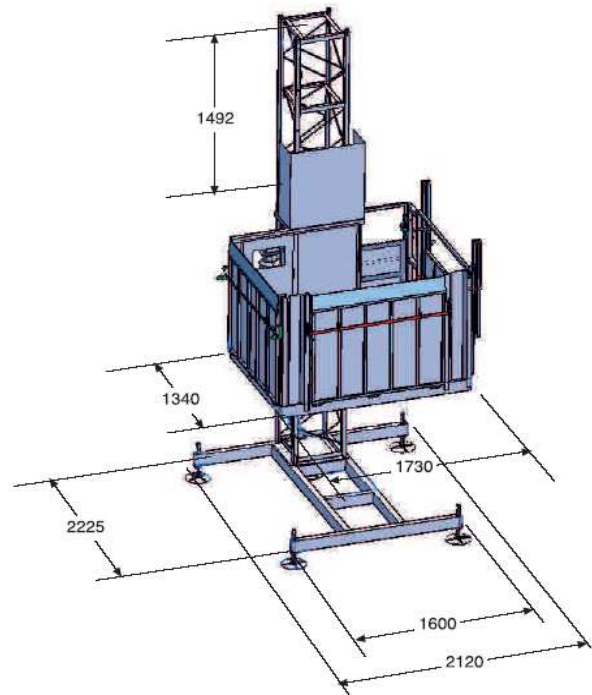
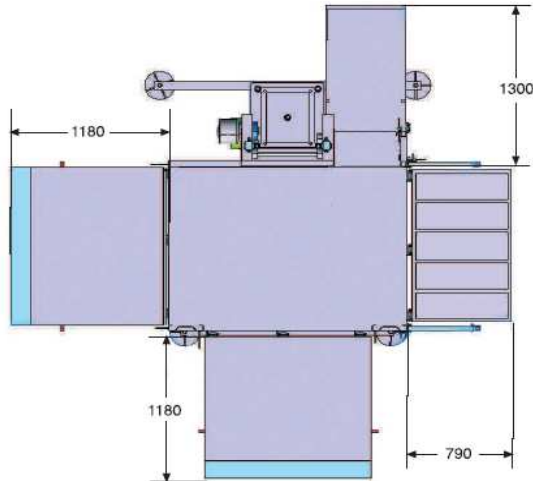


**MT 1000 TR (Max capacity: 1000 Kg)**

Montacarichi porta materiali  
Material hoist



DATI TECNICI*	TECHNICAL DATA*	DONNÉES TECHNIQUES*	ТЕХНИЧЕСКИЕ ДАННЫЕ*	
Dimensione cesta	Cage dimensions	Dimensions cabine	Размеры кабины	1340 mm x 1730 mm
Dimensioni dell'unità di base	Base unit dimensions	Encombrement	Размеры базы	2225 mm x 2120 mm
Peso traliccio	Trellis weight	Poids pylône	Вес секции	52 Kg
Velocità di sollevamento	Lifting speed	Vitesse de levage	Скорость подъема	25 m/min
Massima altezza ancorata	Max anchored height	Hauteur max avec ancrages	Мах. высота с анкерными креплениями	120 m
Tensione di alimentazione	Supply voltage	Tension d'alimentation	Напряжение питания	400/50 Hz
Interruttore protezione linea	Protection switch	Interrupteur de protection	Защитный выключатель линии	16 A
Potenza servizio continuo	Power of the motors	Puissance moteur	Мощность двигателя	1 x 5 Kw
Corrente di spunto	Starting current	Ampérage au démarrage	Сила тока	66 A
Minima potenza di linea consigliata	Suggested minimum line power	Min. puissance de ligne conseillée	Минимальная рекомендуемая мощность линия	6 Kw

\* Consultare manuale d'uso - Refer to the use handbook - Consulter manuel d'usage - Справляться в эксплуатации

**EURO NOLEGGI s.r.l.** - Sede Legale: Via S. Leonardo, 157 - 84131 Salerno -  
tel. e fax 089 848071 - P. IVA 04274280652

Infocell. 348.531.30.38

[www.euronoleggi.net](http://www.euronoleggi.net) - [euronoleggi@email.it](mailto:euronoleggi@email.it)