

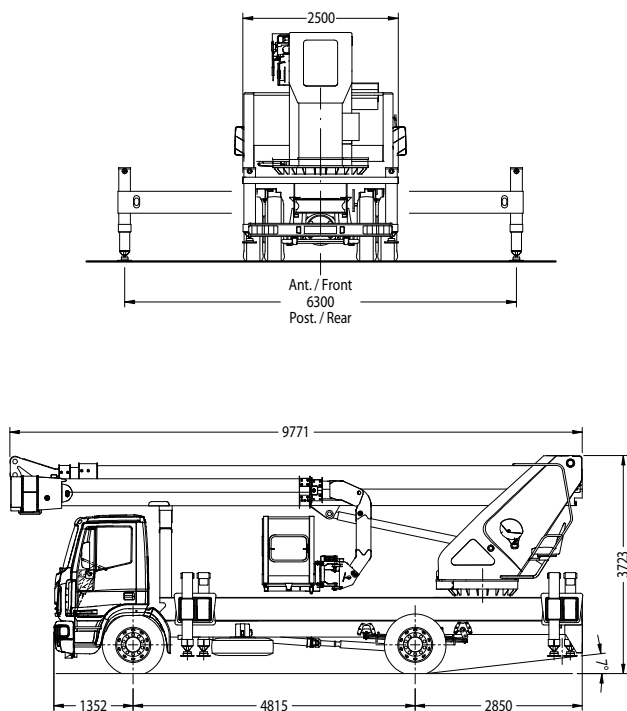
SCHEMA TECNICA BIZZOCCHI 430 HR

- Braccio telescopico principale a tre elementi (braccio base + 2 sfilii) • Jib principale extra lungo a doppio sfilio con articolazione a 180° • Jib secondario portanavicella con articolazione a 180° • Alimentazioni idrauliche ed elettriche alloggiato su catena portacavi interna al braccio e al jib • Sistema di controllo e gestione automatica del movimento jib secondario • Rotazione torretta di 570° su cuscinetto a ralla e motoriduttore con freno negativo • Postazione di comando a terra su consolle mobile a cavo • Postazioni di comando in torretta e navicella con display multifunzione integrato • Comandi elettroidraulici proporzionali a manovre simultanee (joystick ergonomici) • Sistema di sicurezza anticollisione cabina • Centraggio automatico navicella e braccio • Sistema automatico di gestione "a velocità periferica costante" • Chiusura automatica con ritorno in posizione di trasporto • Interfono di comunicazione integrato sulle postazioni di comando • Avviamento ed arresto motore veicolo dal cestello e da terra • Cestello in tubolare di alluminio estensibile idraulicamente (2400/3600 x 900 x 1100 mm) • Rotazione del cestello con attuatore idraulico 90°destra+90° sinistra • Livellamento cestello automatico a controllo elettronico • Sistema di limitazione dello sbraccio automatico in funzione del peso in navicella • Campo di lavoro limitato automaticamente a 180° con stabilizzatori estesi solo su un lato (destra o sinistra) • Campo di lavoro con stabilizzatori in sagoma (completamente rientrati) • Centralina elettroidraulica per chiusura in emergenza, in stand-by alimentata dalla batteria del veicolo • Presa acqua o aria compressa in navicella • Presa elettrica 230V AC CE in cestello

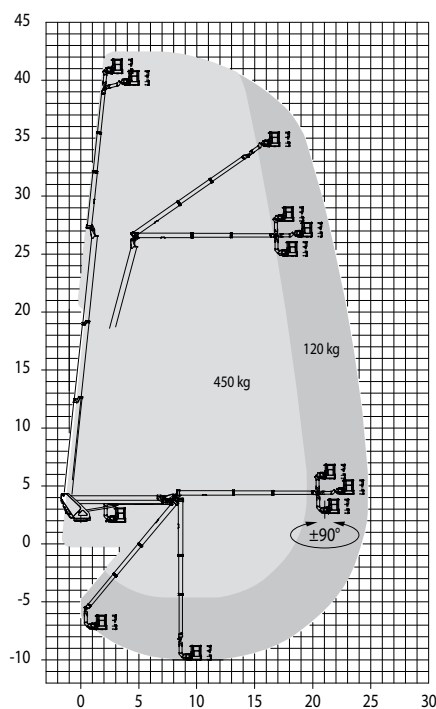
PRESTAZIONI

Altezza di lavoro	42,5 m	Raggio utile di lavoro	24,9/19,5 m
Altezza piano di calpestio	40,5 m	Installabile su autotelaio	PTT 18 t
Portata	120/450 kg		

DIMENSIONI



AREA DI LAVORO



Direzione Commerciale Dolo (Ve) - dolo@ctelift.com
 tel. +39 041 51.00.130 - fax +39 041 41.38.44
Sede Legale e Stabilimento Rovereto (Tn) - info@ctelift.com
 tel. +39 0464 48.50.50 - fax +39 0464 48.50.99
Filiale di Milano S. Giuliano Milanese (Mi) - milano@ctelift.com
 tel. +39 02 98.81.100 - fax +39 02 98.28.20.96
Filiale di Bertinoro (FC) - bertinoro@ctelift.com
 tel. +39 0543 44.88.30 - fax +39 0543 44.83.43

CTE S.p.A. | www.ctelift.com

Punti assistenza vendita

Bari, Bologna, Cagliari, Catania, Cesena, Dolo, Fano, Ferrara, Firenze, Forlì, Milano, Modena, Napoli, Palermo, Pisa, Pistoia, Pordenone, Ragusa, Roma, Rovereto, Sassari, Taranto, Torino, Udine.



I dati contenuti nella presente scheda non sono impegnativi. Ci riserviamo di apportare modifiche in qualsiasi momento senza preavviso. Le informazioni riportate hanno solo scopo illustrativo. B430HR - ed. 04/09

ADVERTENDO.COM® We know how.



Unità operative: Rovereto, Dolo e S. Giuliano Milanese